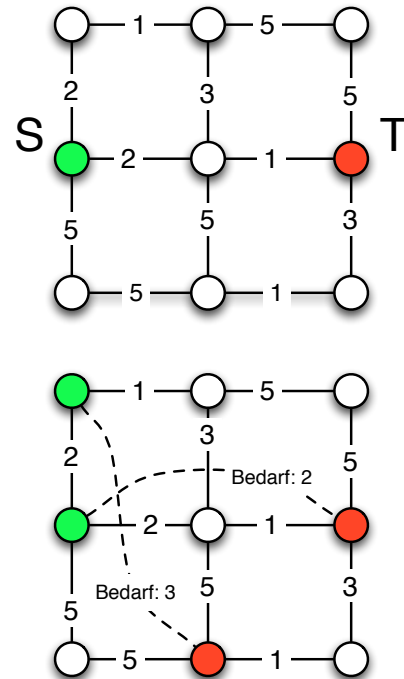


Übungen zur Vorlesung
Algorithmen für drahtlose Netzwerke
 Sommer 2009
 Blatt 11

AUFGABE 1:

(Aufzeichnungsblock 11-A)

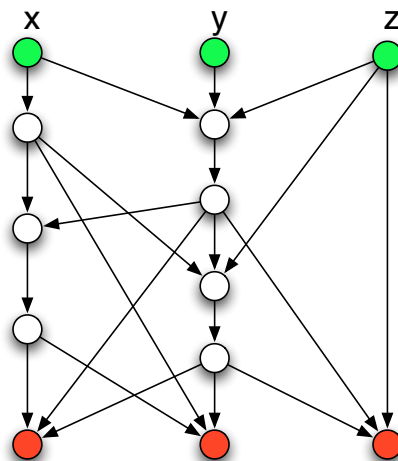
1. Wenden Sie den Edmonds-Karp-Algorithmus auf den folgenden Beispiel-Graphen an.
2. Bestimmen Sie den minimalen Schnitt im selben Graph.
3. Bestimmen Sie eine Lösung für das Multi-Commodity-Fluss-Problem, welche einen größeren Fluss ermöglicht Single-Path-Lösungen.



AUFGABE 2:

(Aufzeichnungsblock 11-B)

1. Welchen Datenfluss kann man im folgenden Netzwerk zu jeder Senke erwarten.
2. Finden Sie eine optimale Netzwerk-Kodierung für das Netzwerk.

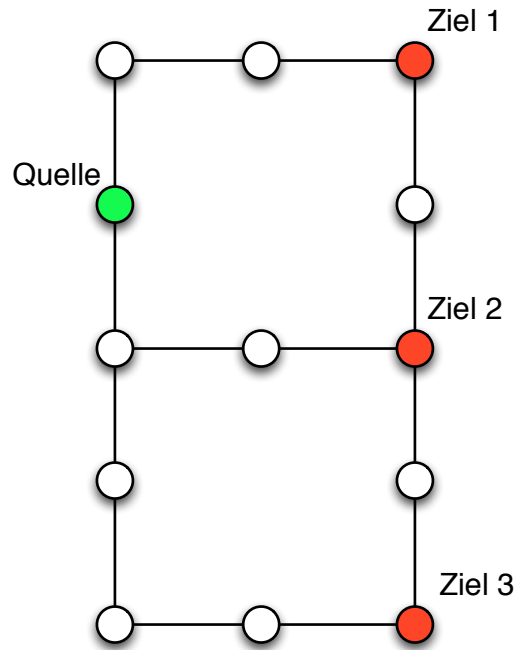


3. Berechnen Sie die Logarithmen-Tabelle für $GF[8]$.
4. Berechnen Sie folgende Werte in $GF[2^4]$
 - (a) $8 \cdot 14$
 - (b) $7/14$
 - (c) 3^{71}

AUFGABE 3:

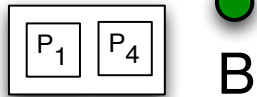
(Aufzeichnungsblock 11-C)

1. Bestimmen Sie für den folgenden Graphen die optimalen traditionellen Energie-Kosten für Multicasting (jede Verbindung hat Kosten 1).
2. Gibt es eine effizientere Lösung mit Hilfe von Netzwerk-Kodierung?

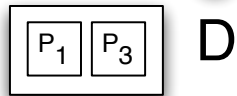


3. Versuchen Sie für die folgende Situation von Sender *A* und Nachbarknoten *B, C, D* die optimale Codes für COPE zu berechnen.

bekannte Pakete



bekannte Pakete



bekannte Pakete

