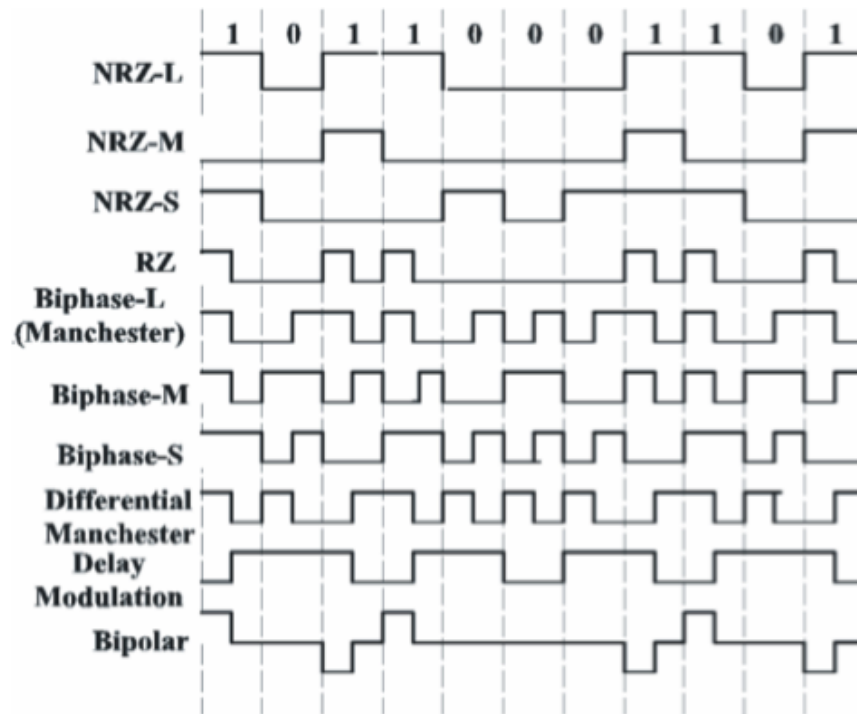


Übungen zur Vorlesung  
**Systeme II / Netzwerke I**  
 Sommer 2011  
 Blatt 12

**AUFGABE 12:****1. Nicht selbsttaktende Codes**

Geben Sie an, welche der folgenden Codes nicht selbsttaktend sind.  
 Begründen Sie Ihre Antwort jeweils mit einem Beispiel.

**2. PSK**

Im folgenden sehen Sie ein ein Konstellationsdiagramm für eine 8-QAM, also eine Kombination von Amplituden- und Phasenmodulation.

- Wieviele Bits werden pro Symbol übertragen? Wie groß ist demnach die Datenrate im Vergleich zur Symbolrate?
- Kann durch Heraufsetzen der Symbolrate die Übertragungsrate unbegrenzt gesteigert werden? Begründen Sie.
- Codieren Sie folgende Bitfolge mit Hilfe des Diagramms: **010100111001**
- Decodieren Sie das Signal aus Abbildung 2.

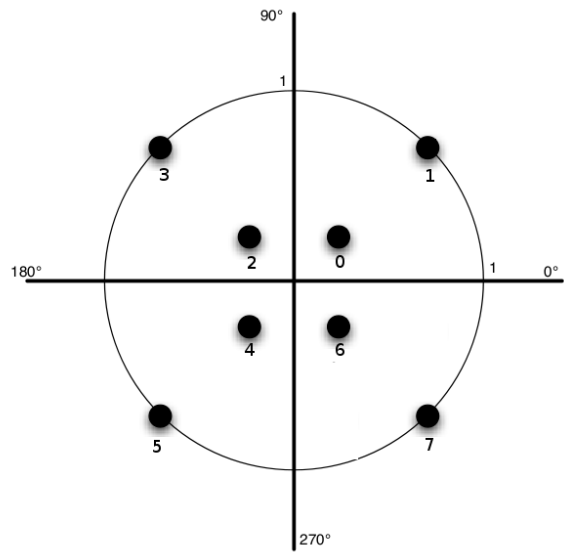


Abbildung 1: Ein 8-QAM Konstellationsdiagramm

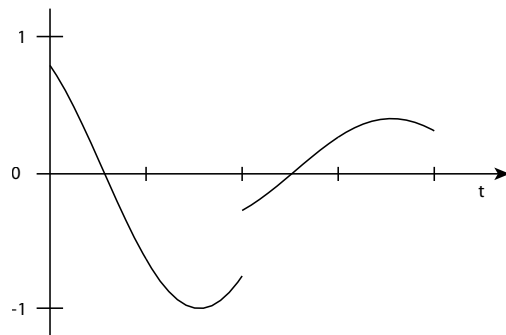


Abbildung 2: Ein 8-QAM codiertes Signal